

Vingen



PRODUKT

Cykelparkering KNM VINGEN

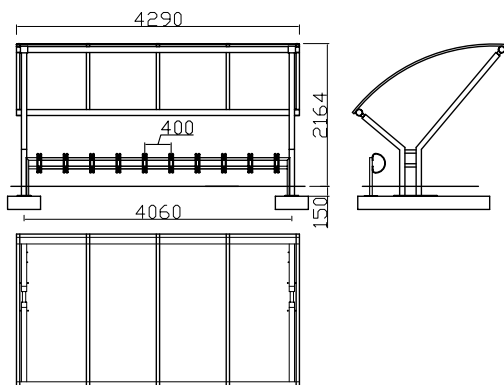
**STOMME
YTBEHANDLING
TAKMATERIAL**

Fyrkantiga och runda stålprofiler.
Varmförzinkning och lackering i önskad kulör.
Kanalplast klar eller rökfärgad. Alternativt homogen polykarbonat plast klar eller rökfärgad.

**GRUNDLÄGGNING
LEVERANS
VARIANTER
TILLBEHÖR**

Betongbalkar, betongplatta eller ben för nedgjutning.
Byggsats alt. fabriksmonterad på betongplatta.
Andra cc mellan cyklarna än standard 400mm. Annat cykelställ.
Längsgående låsbalk. Även spiralslagna plastöverdragna låswirar.

8-10 cykelplatser



16-20 cykelplatser

