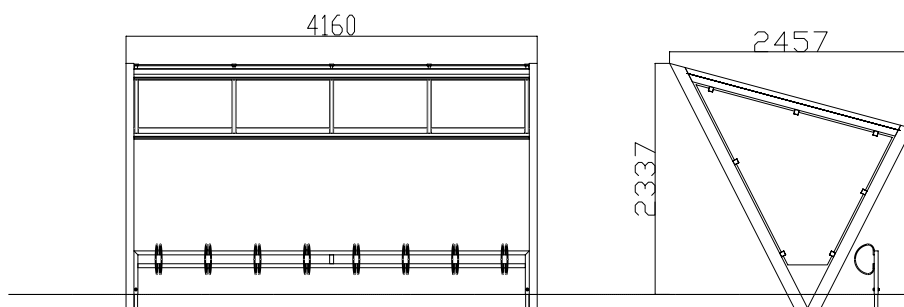


Vind



10 platser



PRODUKT

Cykelparkering KNM Vind

MATERIAL

Stålprofiler

YTBEHANDLING

Varmförzinkning, lackering som tillval

TAKMATERIAL

Glas alternativt plåt förberett för sedum

GRUNDLÄGGNING

Betongplintar alternativt ben för nedgjutning

LEVERANS

Enkel byggsats

VARIANTER

Påbyggnadssektioner. Andra cc mellan cyklarna än standard 400mm

TILLBEHÖR

Gavelglas, Belysning, andra typer av cykelställ mm