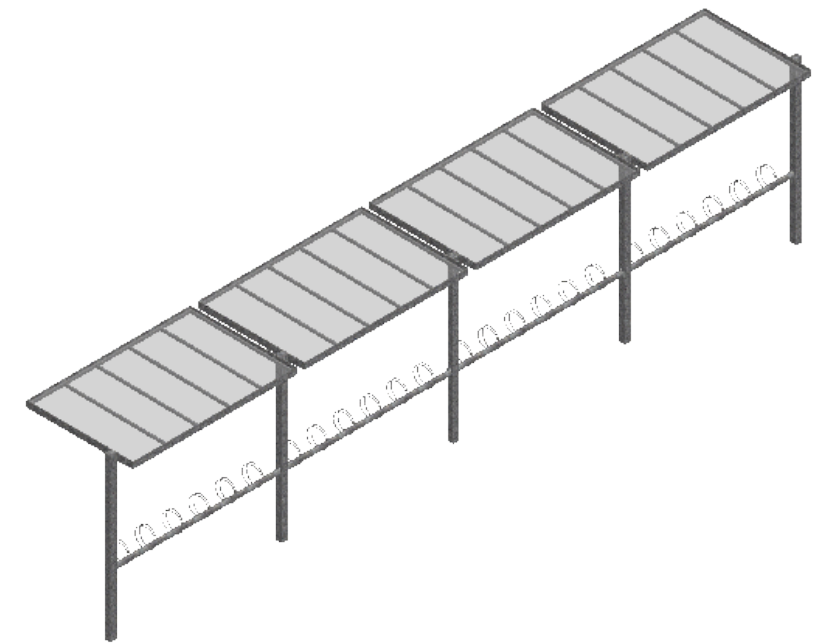
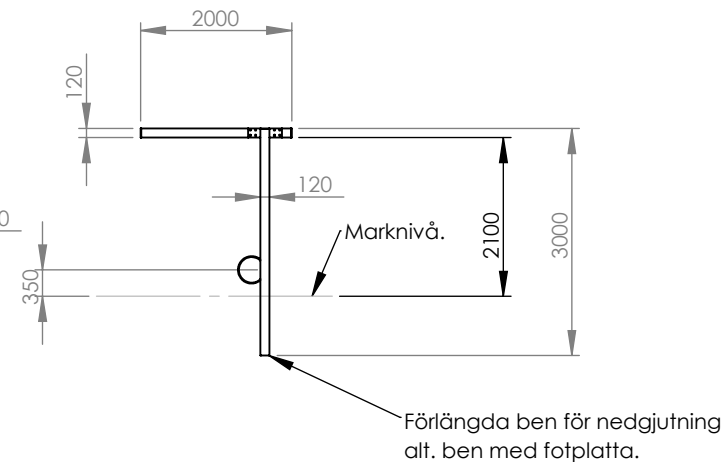
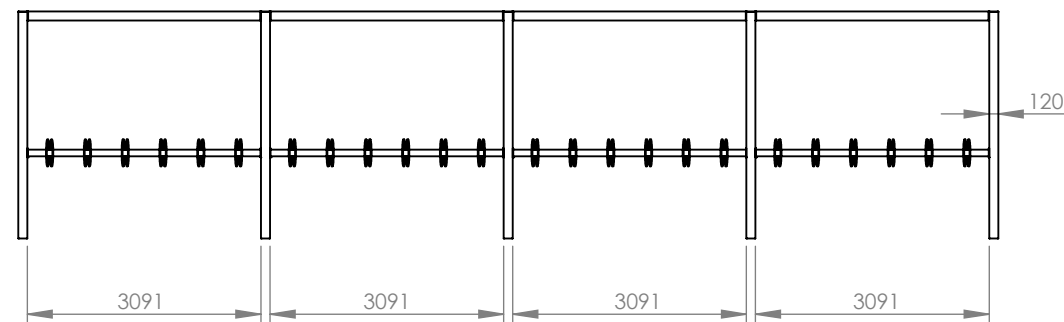
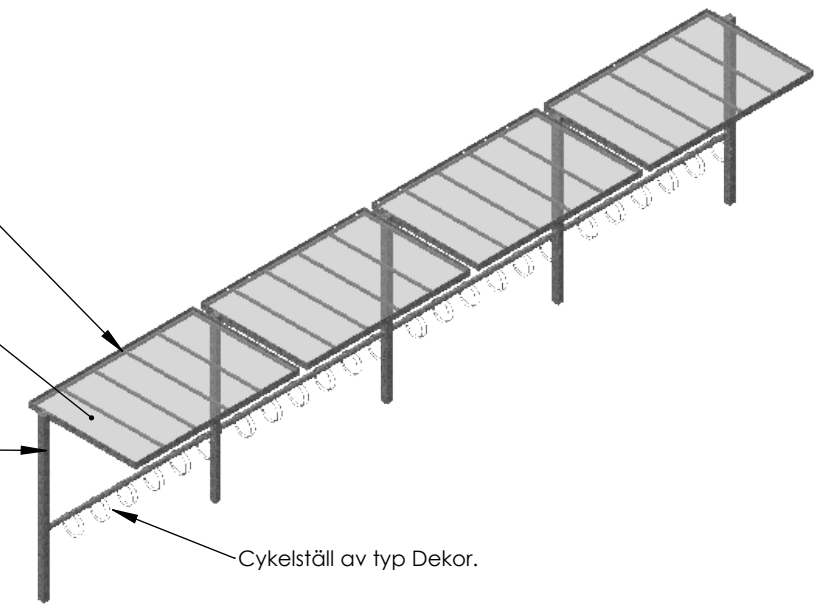



Vattenavrinning i bakkant

6 mm klar homogen PC

Varmförsinkad stål stomme. Lackerad i kulör enligt kund.

Cykelställ av typ Dekor.



UNLESS OTHERWISE SPECIFIED: DIMENSIONS ARE IN MILLIMETERS SURFACE FINISH: TOLERANCES: LINEAR: ANGULAR:				FINISH: Varmförsinkas enligt SS-EN ISO 1461.  Lackeras enligt kund.		DEBUR AND BREAK SHARP EDGES		DO NOT SCALE DRAWING		REVISION A	
								<p style="text-align: center;"><b>Cykelparkering-Lund</b></p> <p style="text-align: center;">TITLE: </p>			
DRAWN PAUL OLSSON		SIGNATURE		DATE 2018-06-27				DWG NO.		300-Lund-001	
CHK'D								SCALE:1:100		SHEET 1 OF 3	
APPV'D										A3	
MFG						MATERIAL: EN 10025-2:2004 S235JR					
Q.A						WEIGHT:					