



POLLARE

Universal

**PRODUKT**

Gummipollare UNIVERSAL

MATERIAL

En miljövänlig blandning av 50% spillgummi från kilremstillverkning och 50% nytt gummi som vulkaniseras samman utan något bindningsmedel under högt tryck och värme. Pollarna är helt solida och genomfärgade. Svart alternativt Granit(grå)

FÄRG**FUNKTION**

Eftergivlig. Det krävs ett tryck på 200kg för att böja pollaren 45 grader.

VIKT / MAX DIAMETER

25kg / 138mm

REFLEX

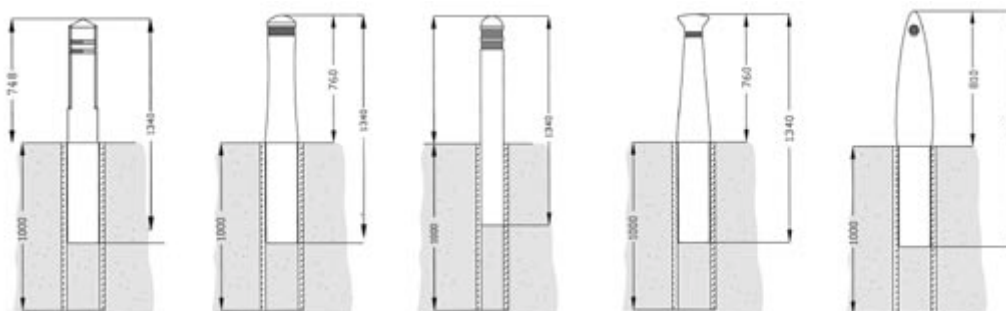
2st reflexband i vitt, rött, gult eller blått.

MONTAGE

Stålrörsfundament med kragad topp. Djup 750mm. Det ska fyllas sättsand mellan pollare och fundament. Sanden kan med fördel vattnas ner.

VARIANTER

Avtagbar modell. Reflexskärmar. Skylt i toppen av pollaren.



Diamond

**PRODUKT**

Gummipollare DIAMOND

MATERIAL

En miljövänlig blandning av 50% spillgummi från kilremstillverkning och 50% nytt gummi som vulkaniseras samman utan något bindningsmedel under högt tryck och värme. Pollarna är helt solida och genomfärgade. Svart alternativt Granit(grå)

FÄRG**FUNKTION**

Eftergivlig. Det krävs ett tryck på 250kg för att böja pollaren 45 grader.

VIKT / MAX DIAMETER

29kg / 153mm

REFLEX

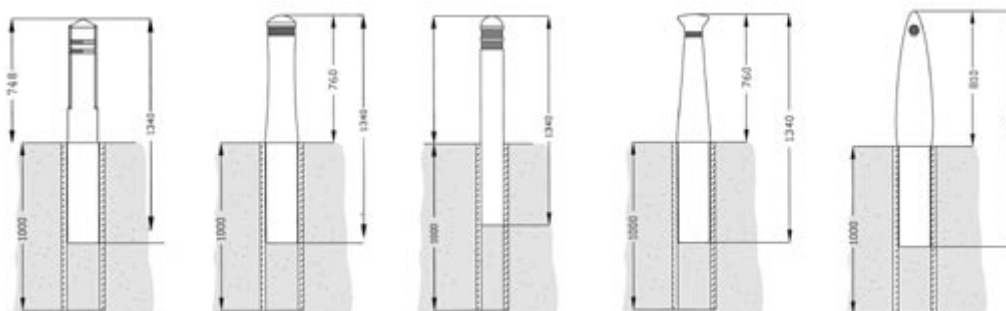
2st reflexband i vitt, rött, gult eller blått.

MONTAGE

Stålrörsfundament med kragad topp. Djup 750mm. Det ska fyllas sättsand mellan pollare och fundament. Sanden kan med fördel vattnas ner.

VARIANTER

Avtagbar modell. Reflexskärmar. Skylt i toppen av pollaren.



Standard



PRODUKT

Gummipollare STANDARD

MATERIAL

En miljövänlig blandning av 50% spillgummi från kilremstillverkning och 50% nytt gummi som vulkaniseras samman utan något bindningsmedel under högt tryck och värme. Pollarna är helt solida och genomfärgade. Svart alternativt Granit(grå)

FÄRG

FUNKTION

VIKT / MAX DIAMETER

REFLEX

MONTAGE

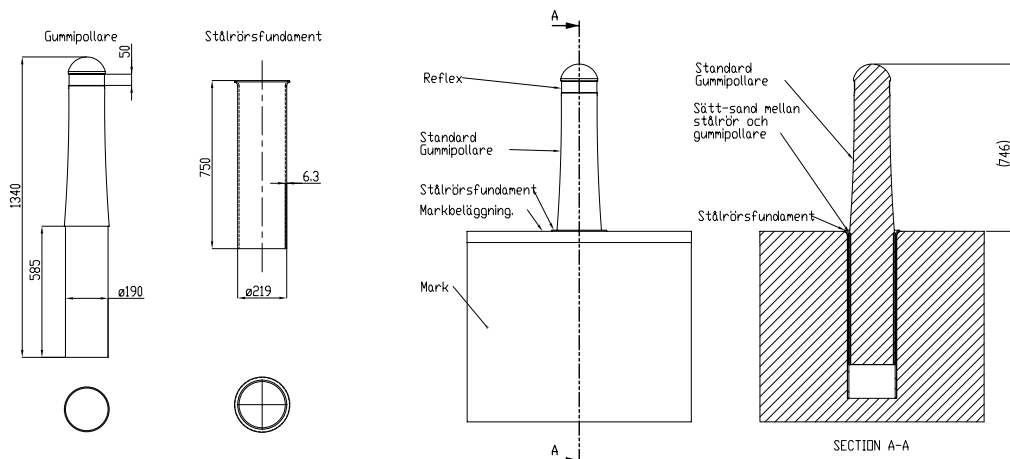
VARIANTER

FEftergivlig. Det krävs ett tryck på 300kg för att böja pollaren 45 grader. 42kg / 187mm

1st reflexband i vitt, rött, gult eller blått(finns även med 2st reflexband).

Stålrörsfundament med kragad topp. Djup 750mm. Det ska fyllas sättsand mellan pollare och fundament. Sanden kan med fördel vattnas ner.

Avtagbar modell. Belysning. Reflexskärmar. Skylt i toppen av pollaren.



Standard LED belysning



PRODUKT

Belysningsgummipollare LED STANDARD

MATERIAL

En miljövänlig blandning av 50% spillgummi från kilremstillverkning och 50% nytt gummi som vulkaniseras samman utan något bindningsmedel under högt tryck och värme. Pollarna är helt solida och genomfärgade. 12V DC LED list. Effekt 2,88W. Drivdon 230V 50Hz IP68 SELV.

LJUSKÄLLA

FÄRG

FUNKTION

LÄNGD/ VIKT/DIAMET.

REFLEKTOR

SKYDDSHUV

MONTAGE

VARIANTER

Svart alternativt Granit(grå). Helt genomfärgad.

Eftergivlig. Det krävs 300kg tryck för att böja pollaren 45 grader.

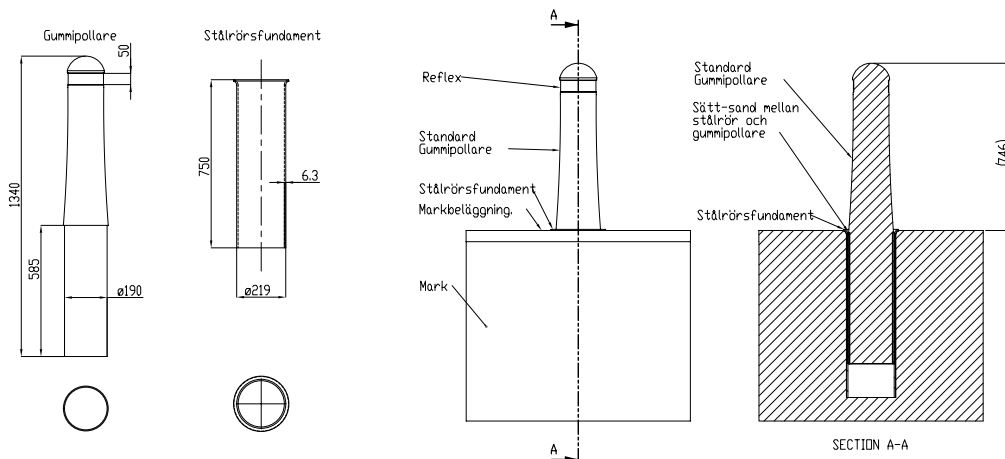
1340mm, 760mm ovan mark, 42kg, Max diameter 187mm

1st reflexband i vitt, rött, gult eller blått.

Okrossbar transparent polykarbonat plast. Även med opal(frostad) yta

Stålrörsfundament med kragad topp. Djup 750mm. Det ska fyllas sättsand mellan pollare och fundament. Sanden kan med fördel vattnas ner.

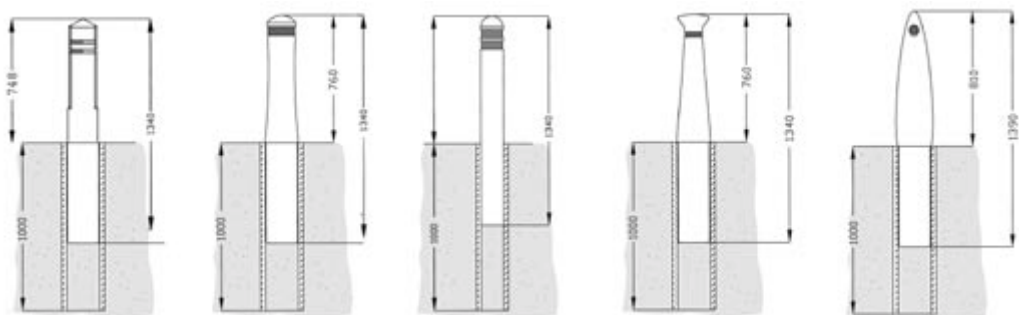
Med taktila symboler på toppen för synskadade.



Classic



PRODUKT	Gummipollare CLASSIC
MATERIAL	En miljövänlig blandning av 50% spillgummi från kilremstillverkning och 50% nytt gummi som vulkaniseras samman utan något bindningsmedel under högt tryck och värme. Pollarna är helt solida och genomfärgade. Svart alternativt Granit(grå)
FÄRG	Svart alternativt Granit(grå)
FUNKTION	Eftergivlig. Det krävs ett tryck på 360kg för att böja pollaren 45 grader.
VIKT / MAX DIAMETER	39kg / 187mm
REFLEX	1st reflexband i vitt, rött, gult eller blått.
MONTAGE	Stålrörsfundament med kragad topp. Djup 750mm. Det ska fyllas sättsand mellan pollare och fundament. Sanden kan med fördel vattnas ner.
VARIANTER	Avtagbar modell. Reflexskärmar. Skylt i toppen av pollaren.



Modern

**PRODUKT**

Gummipollare MODERN

MATERIAL

En miljövänlig blandning av 50% spillgummi från kilremstillverkning och 50% nytt gummi som vulkaniseras samman utan något bindningsmedel under högt tryck och värme. Pollarna är helt solida och genomfärgade. Granit(grå) alternativt svart.

FÄRG**FUNKTION**

Eftergivlig. Det krävs ett tryck på 400kg för att böja pollaren 45 grader.

VIKT / MAX DIAMETER

47kg / 215mm

REFLEX

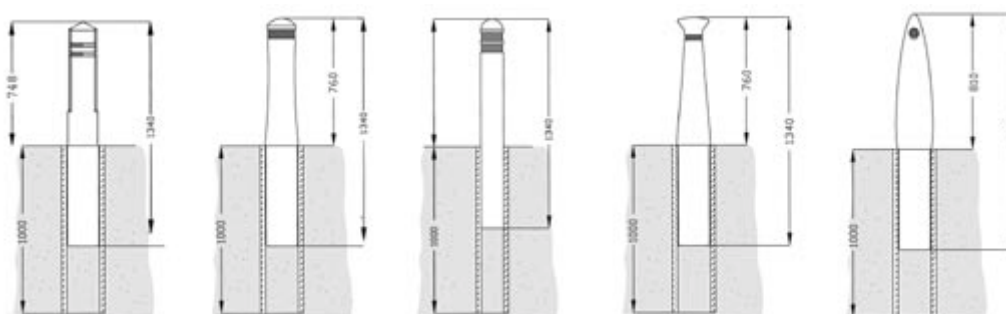
2st runda reflexer i vitt, rött, gult eller blått.

MONTAGE

Stålrörsfundament med kragad topp. Djup 750mm. Det ska fyllas sättsand mellan pollare och fundament. Sanden kan med fördel vattnas ner.

VARIANTER

Avtagbar modell. Reflexskärmar.



Amsterdam

**PRODUKT**

Gummipollare AMSTERDAM

MATERIAL

En miljövänlig blandning av 50% spillgummi från kilremstillverkning och 50% nytt gummi som vulkaniseras samman utan något bindningsmedel under högt tryck och värme. Pollarna är helt solida och genomfärgade. Svart alternativt Granit(grå)

FÄRG**FUNKTION**

Eftergivlig. Det krävs ett tryck på 360kg för att böja pollaren 45 grader.

VIKT / MAX DIAMETER

39kg / 187mm

REFLEX**MONTAGE**

1st reflexband i vitt, rött, gult eller blått.

Stålrörsfundament med kragad topp. Djup 750mm. Det ska fyllas sättsand mellan pollare och fundament. Sanden kan med fördel vattnas ner.

VARIANTER

Avtagbar modell. Reflexskärmar. Skylt i toppen av pollaren.

Konus

**PRODUKT**

Gummipollare KONUS GRANIT

MATERIAL

En miljövänlig blandning av 50% spillgummi från kilremstillverkning och 50% nytt gummi som vulkaniseras samman utan något bindningsmedel under högt tryck och värme. Pollarna är helt solida och genomfärgade. Granit(grå) alternativt svart.

FÄRG**FUNKTION**

Eftergivlig. Det krävs ett tryck på ca200kg för att böja pollaren 45 grader.

VIKT / MAX DIAMETER

20kg / 138mm

REFLEX**MONTAGE**

Finns som tillbehör.

Konus används där det inte går att gräva. Monteras med hjälp av en montagetallrik som träs över pollaren och bultas fast i underlaget.

VARIANTER

Avtagbar modell. Reflexskärmar. Skylt i toppen av pollaren.

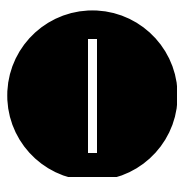
Taktil



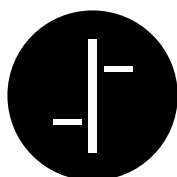
PRODUKT	Gummipollare TAKTIL(olika modeller)
MATERIAL	En miljövänlig blandning av 50% spillgummi från kilremstillverkning och 50% nytt gummi som vulkaniseras samman utan något bindningsmedel under högt tryck och värme. Pollarna är helt solida och genomfärgade. Markeringar av gummi i vit färg i önskat utförande.
FUNKTION	Hjälper synskadade vid övergångsställe att förstå hur övergången ser ut. De vita markeringarna ger bra kontrast på de svarta eller grå pollarna. Markeringarna går även att aplicera på befintliga pollare.

Exempel på taktila markeringar:

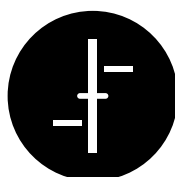
Modell Universal, Standard och Classic



Start
Riktninggivare
Stopp

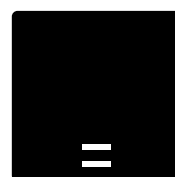


Start
Riktninggivare
Vägbana vänster
Vägbana höger
Stopp



Start
Riktninggivare
Vägbana vänster
Refug
Vägbana höger
Stopp

Modell Diamond



Vägbana
Vägbana

Stråket

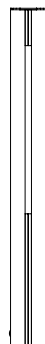
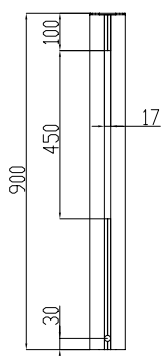


PRODUKT

Pollare KNM STRÅKET

MATERIAL
FÄRG
REFLEX
MONTAGE
VARIANTER

Aluminiumprofil.
Valfri kulör.
4st nedsänkta stående reflexer.
Nedgjutning alternativt stolpfundamnet för 48mm rör
LED belysning isället för reflexer.



pollarens form uppförstorat

