



CYKELPARKERING

Kolonnett



PRODUKT

Cykelparkering KNM KOLONNETT

STOMME

YTBEHANDLING

TAKMATERIAL

GRUNDLÄGGNING

LEVERANS

VARIANTER

TILLBEHÖR

Stål och aluminiumprofiler.

Varmförzinkning och lackering i önskad kulör.

Kanalplast, homogen Polykarbonat eller plåt.

Betongbalkar, betongplatta eller ben för nedgjutning.

Byggsats.

Andra cc mellan cyklarna än standard 600mm.

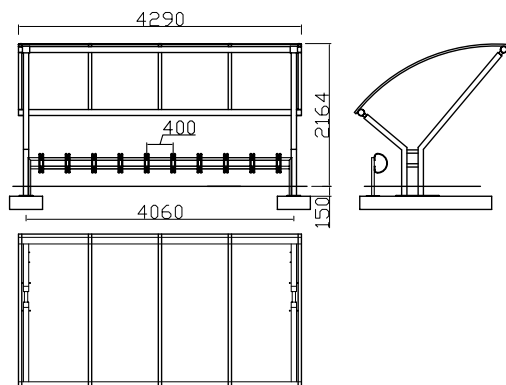
LED Belysning, cykelställ KNM Cubitos eller annat cykelställ.

Vingen

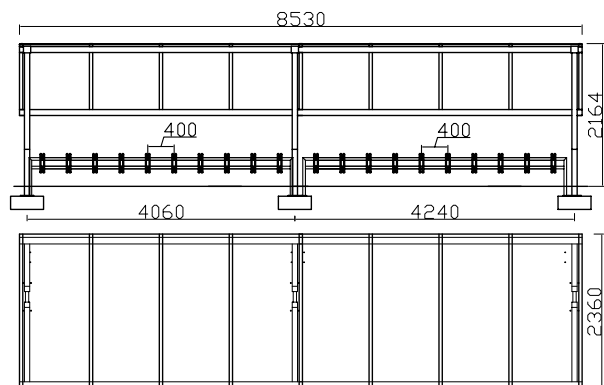


PRODUKT	Cykelparkering KNM VINGEN
STOMME	Fyrkantiga och runda stålprofiler.
YTBEHANDLING	Varmförzinkning och lackering i önskad kulör.
TAKMATERIAL	Kanalplast klar eller rökfärgad. Alternativt homogen polykarbonat plast klar eller rökfärgad.
GRUNDLÄGGNING	Betongbalkar, betongplatta eller ben för nedgjutning.
LEVERANS	Byggsats alt. fabriksmonterad på betongplatta.
VARIANter	Andra cc mellan cyklarna än standard 400mm. Annat cykelställ.
TILLBEHÖR	Längsgående låsbalk. Även spiralslagna plastöverdragna låswirar.

8-10 cykelplatser



16-20 cykelplatser



Suffletten

**PRODUKT**

Cykelparkering KNM SUFFLETTEN

**STOMME
YTBEHANDLING
TAKMATERIAL**

Fyrkantiga och runda stålprofiler.
Varmförzinkning och lackering i önskad kulör.
Kanalplast klar eller rökfärgad. Alternativt homogen polykarbonat plast klar eller rökfärgad.

**GRUNDLÄGGNING
LEVERANS
VARIANTER
TILLBEHÖR**

Betongbalkar, betongplatta eller för nedgjutning.
Byggsats alt. fabriksmonterad på betongplatta.
Andra cc mellan cyklarna än standard 400mm. Annat cykelställ.
Längsgående låsbalk. Även spiralslagna plastöverdragna låswirar.

Albatross



PRODUKT

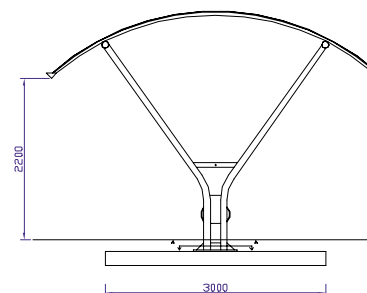
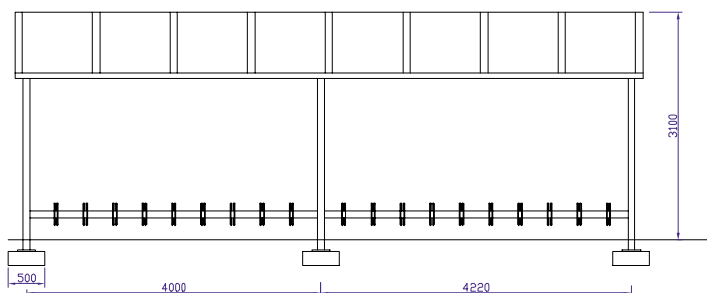
Cykelparkering KNM ALBATROSS

**STOMME
YTBEHANDLING
TAKMATERIAL**

Fyrkantiga och runda stålprofiler.
Varmförzinkning och lackering i önskad kulör.
Kanalplast klar eller rökfärgad. Alternativt homogen polykarbonat plast klar eller rökfärgad.

**GRUNDLÄGGNING
LEVERANS
VARIANTER
TILLBEHÖR**

Betongbalkar.
Byggsats.
Andra cc mellan cyklarna än standard 400mm. Annat cykelställ.
Längsgående låsbalk. Även spiralslagna plastöverdragna låswirar.



Enkel



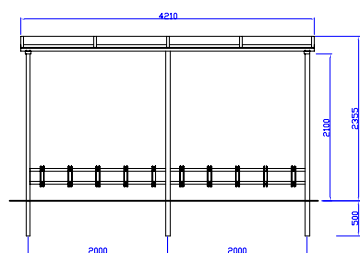
PRODUKT

Cykelparkering KNM ENKEL

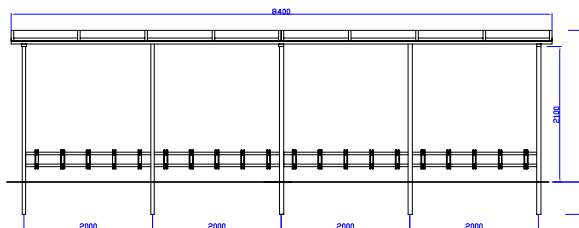
STOMME YTBEHANDLING TAKMATERIAL GRUNDLÄGGNING LEVERANS VARIANTER TILLBEHÖR

Aluminiumprofiler.
Naturanodisering, lack RAL 9005 svart eller annan valfri kulör.
Kanalplast rökfärgad.
Ben för nedgjutning alt. med fotplattor för bultning.
Byggsats alt. fabriksmonterad på betongoplatta.
Andra cc mellan cyklarna än standard 400mm.
Väggar, låsanordning mm

10 platser



20 platser



Enkel



PRODUKT

Cykelparkering KNM ENKEL, dubbelsidig

STOMME

Aluminiumprofiler.

YTBEHANDLING

Naturanodisering, lack RAL 9005 svart eller annan valfri kulör.

TAKMATERIAL

Kanalplast rökfärgad.

GRUNDLÄGGNING

Ben för nedgjutning alt. med fotplattor för bultning.

LEVERANS

Byggsats.

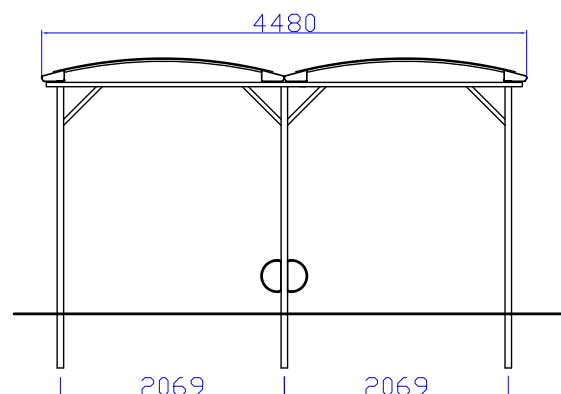
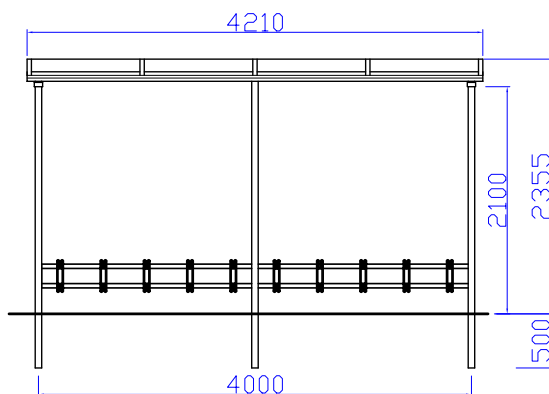
VARIANTER

Andra cc mellan cyklarna än standard 400mm.

TILLBEHÖR

Väggar, låsanordning mm.

20 cykelplatser



Enkel Ytterby



PRODUKT

Cykelparkering KNM ENKEL YTTERBY

STOMME

Aluminiumprofiler och stålprofiler

YTBEHANDLING

Naturanodisering, lack RAL 9005 svart eller annan valfri kulör.

TAKMATERIAL

Kanalplast klar alternativ rökfärgad.

GRUNDLÄGGNING

Ben för nedgjutning alt. med fotplattor för bultning.

LEVERANS

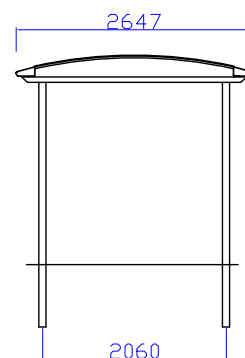
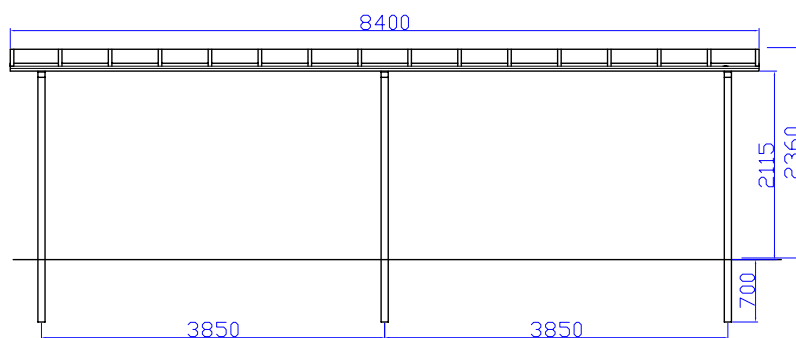
Byggsats.

VARIANTER

Andra cykelställ. Andra längder.

TILLBEHÖR

Väggar, belysning mm.



Diligent

**PRODUKT**

Cykelgarage KNM DILIGENT

MATERIAL

Aluminiumprofiler.

YTBEHANDLING

Naturanodiserad alt. lackerad i svart RAL 9005.

TAKMATERIAL

Kanalplast rökfärgad.

GRUNDLÄGGNING**LEVERANS**

Fabriksmonterad.

VARIANTER

Andra cc mellan cyklarna än standard 400mm.

TILLBEHÖR

Annan kulör, annat takmaterial, annat väggmaterial t.ex. härdglas.

Rimbo

**PRODUKT**

Cykelparkering KNM RIMBO

MATERIAL

Stålprofiler.

YTBEHANDLING

Värmförzinkat och lackerat.

TAKMATERIAL

Kanalplast klar.

GRUNDLÄGGNING

Betongplintar alternativt ben för nedgjutning.

LEVERANS

Byggsats.

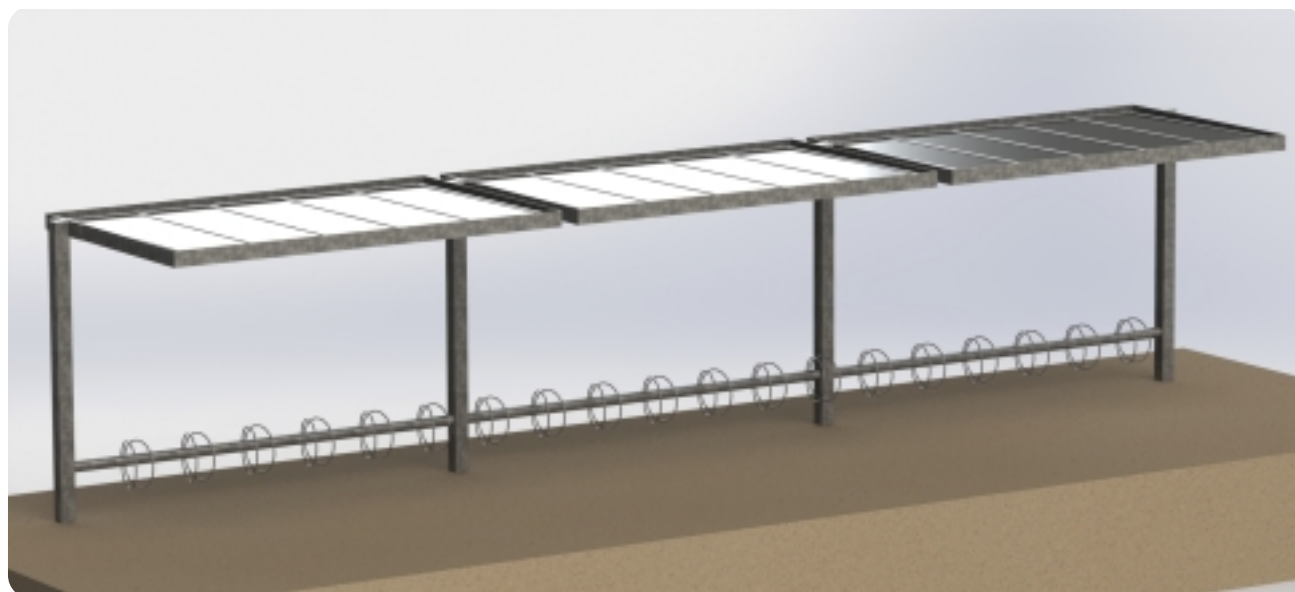
VARIANTER

Andra cc mellan cyklarna än standard 400mm.

TILLBEHÖR

Annat takmaterial, väggar, belysning mm.

Lund

**PRODUKT**

Cykelparkering KNM LUND

MATERIAL

Stålprofiler.

YTBEHANDLING

Varmförzinkat och lackerat.

TAKMATERIAL

Glas.

GRUNDLÄGGNING

Fötplatta för bultning alternativt ben för nedgjutning.

LEVERANS

Byggsats.

VARIANTER

Andra cc mellan cyklarna än standard 400mm.

TILLBEHÖR

Belysning, låsbom, andra cykelställ mm.

Velos



PRODUKT

Cykelparkering KNM VELOS

MATERIAL

Stålprofiler.

YTBEHANDLING

Varmförzinkat. Lackerad önskad kulör.

TAKMATERIAL

Kanalplast.

GRUNDLÄGGNING

Betongplintar.

LEVERANS

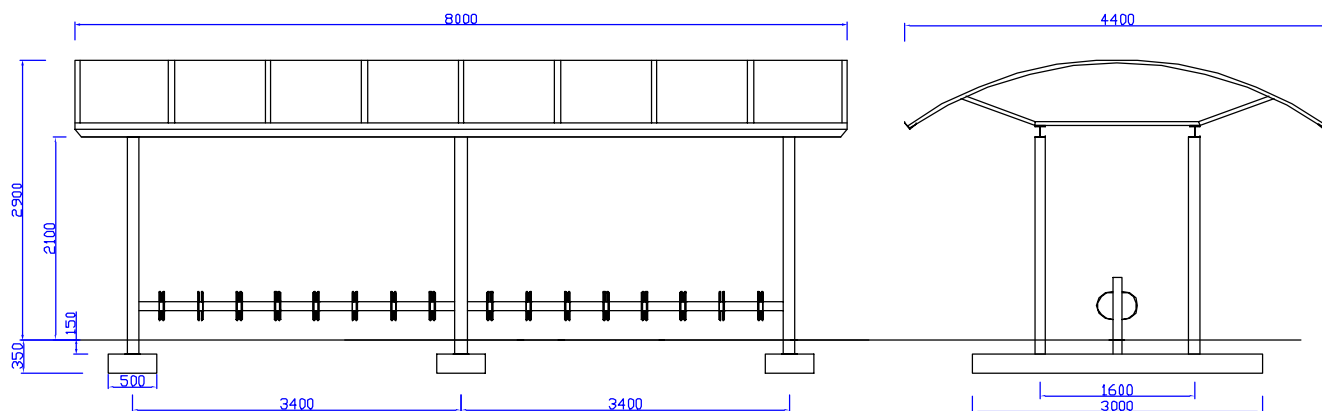
Byggsats.

VARIANter

Andra cykelställ. Annat takmaterial

TILLBEHÖR

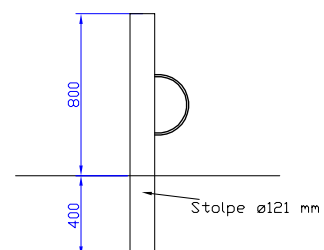
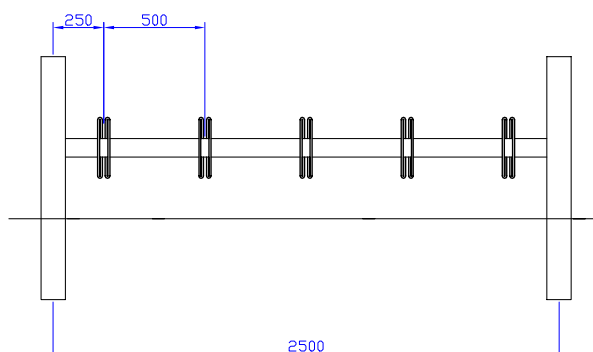
LED belysning.



Dekor



PRODUKT	Cykelställ KNM DEKOR
MATERIAL	Stål
YTBEHANDLING	Värmförzinkat och eventuellt lackerat
LEVERANS	Enkel byggsats
VARIANTER	Stolpar för nedgjutning alt. med fotplatta för bultning. Längd upp till 10 cyklar mellan stolparna. Standard cc 500mm mellan cyklarna. Andra cc efter önskemål.



Cubito

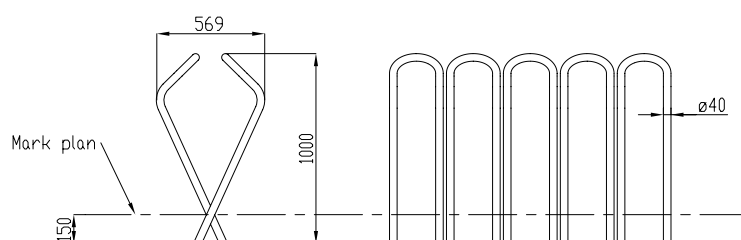


PRODUKT

Cykelställ KNM CUBITO

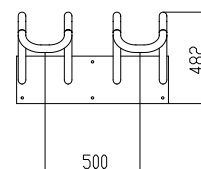
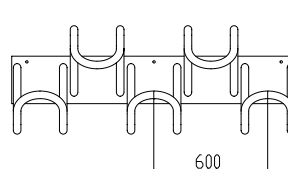
MATERIAL YTBEHANDLING LEVERANS VARIANTER

Stål.
Varmförzinkat alternativt varmförzinkat och lackerat i valfri kulör.
På fotplatta för bultning under mark för dold infästning.
Dubbelsidigt för 5 cyklar. Standard cc 600mm mellan cyklarna.
Enkelsidigt för 2 cyklar. Standard cc 500mm mellan cyklarna.
Andra cc efter önskemål.



Dubbelsidigt 5 cyklar

Enkelsidigt 2 cyklar



Tubus



PRODUKT

Cykelställ KNM TUBUS

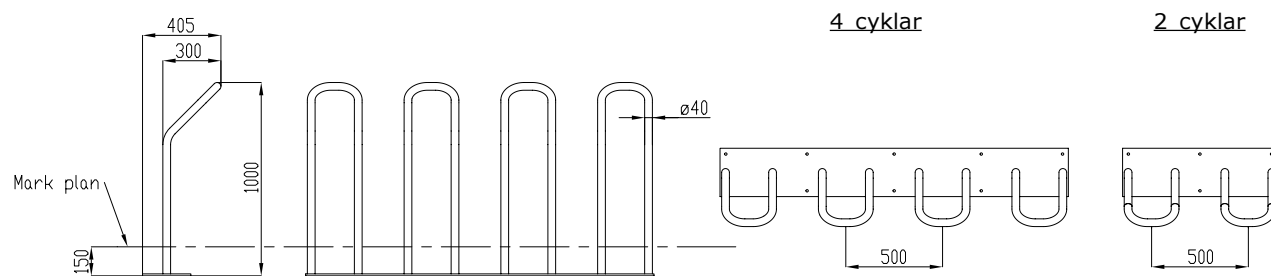
MATERIAL YTBEHANDLING LEVERANS VARIANTER

Stål

Värmförzinkat och lackerat i valfri kulör

2st på fotplatta för bultning alternativt för nedgjutning.

Standard cc 500mm mellan cyklarna. Andra cc efter önskemål.





PRODUKT

Cykelpollare KNM

**MATERIAL
YTBEHANDLING
LEVERANS
VARIANTER**

Stål.

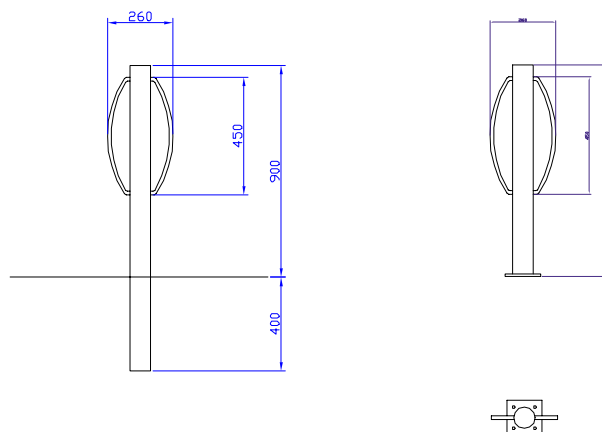
Värmförzinkat och eventuellt lackerat.

För nedgjutning.

Med fotplatta för bultning, synlig platta, alternativt förlängd för dold platta.

Betongplatta finns som tillägg.

Rekomenderat minsta c/c mellan pollarna är 1000mm.



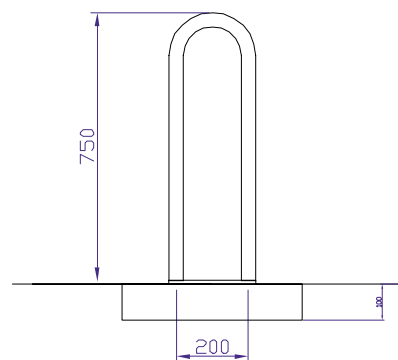
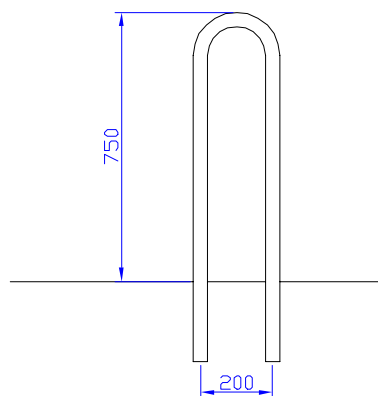
GS

**PRODUKT**

Cykelpollare GS

**MATERIAL
YTBEHANDLING
LEVERANS
VARIANTER**

Stål.
Varmförzinkat och eventuellt lackerat.
För nedgjutning.
Med fotplatta för bultning, synlig platta, alternativt förlängd för dold platta.
Betongplatta finns som tillägg.
Rekomenderat minsta c/c mellan pollarna är 1000mm.



PLANUM

**PRODUKT**

Cykelpollare KNM PLANUM

**MATERIAL
YTBEHANDLING
LEVERANS
VARIANTER**

Stål.

Varmförzinkat och eventuellt lackerat.

På skenor för nedgjutning eller bultning.

Med fotplatta för bultning, synlig platta, alternativt förlängd för dold platta.

Betongplatta finns som tillägg.

Rekomenderat minsta c/c mellan pollarna är 1000mm.

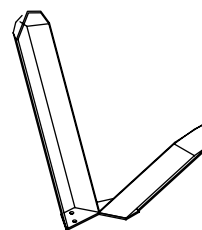
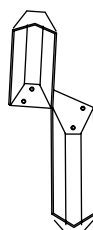
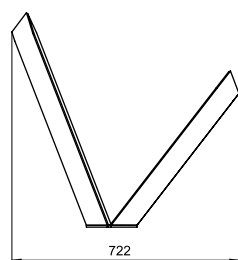
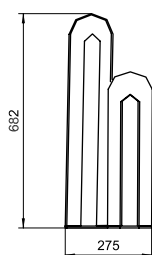
Vee

**PRODUKT**

Cykelställ EXTERY VEE

**MATERIAL
YTBEHANDLING
LEVERANS
VARIANTER**

Stål
Varmförzinkat och eventuellt lackerat
För bultning
Elastomerlackering, skyddar stål mot repor och klotter



Gävle

**PRODUKT**

Cykelställ KNM GÄVLE med LOX låskätting

**MATERIAL
YTBEHANDLING
LEVERANS
VARIANTER**

Stål
Varmförzinkat och eventuellt lackerat
För nedgjutning eller med fotplattor för bultning.
Stolpar för nedgjutning alt. med fotplatta för bultning
Längd upp till 10 cyklar mellan stolparna
Standard cc 500mm mellan cyklarna
Andra cc efter önskemål
Gavlar finns som tillbehör

5S/5L

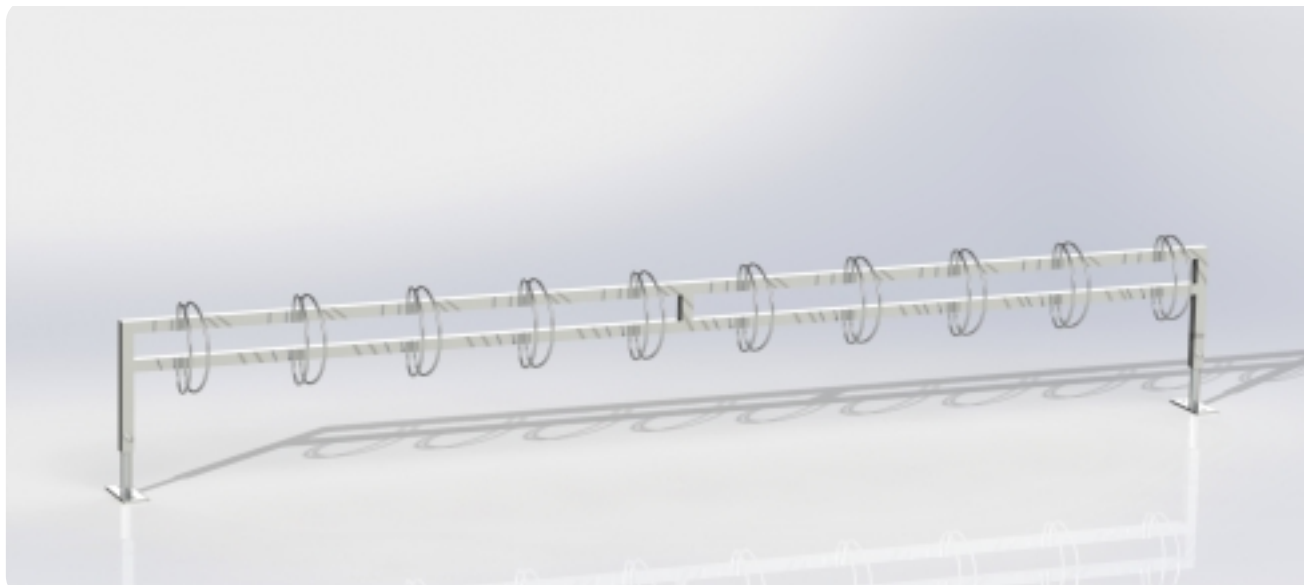
**PRODUKT**

Cykelställ KNM 5S/5L

**MATERIAL
YTBEHANDLING
LEVERANS
VARIANTER**

Stål.
Värmförzinkat och eventuellt lackerat.
5S för nedgjutning och 5L för bultning i mark eller på vägg.
5S dubbelsidig.
Standard cc 400mm mellan cyklarna. Andra cc efter önskemål.

Vingen

**PRODUKT**

Cykelställ KNM VINGEN

**MATERIAL
YTBEHANDLING
LEVERANS
VARIANTER**

Stålprofiler.
Varmförzinkat och eventuellt lackerat.
För nedgjutning, bultning i mark eller på vägg.
Dubbelsidigt. Andra cc än standrad 400mm.

Vingen med låsbyglar

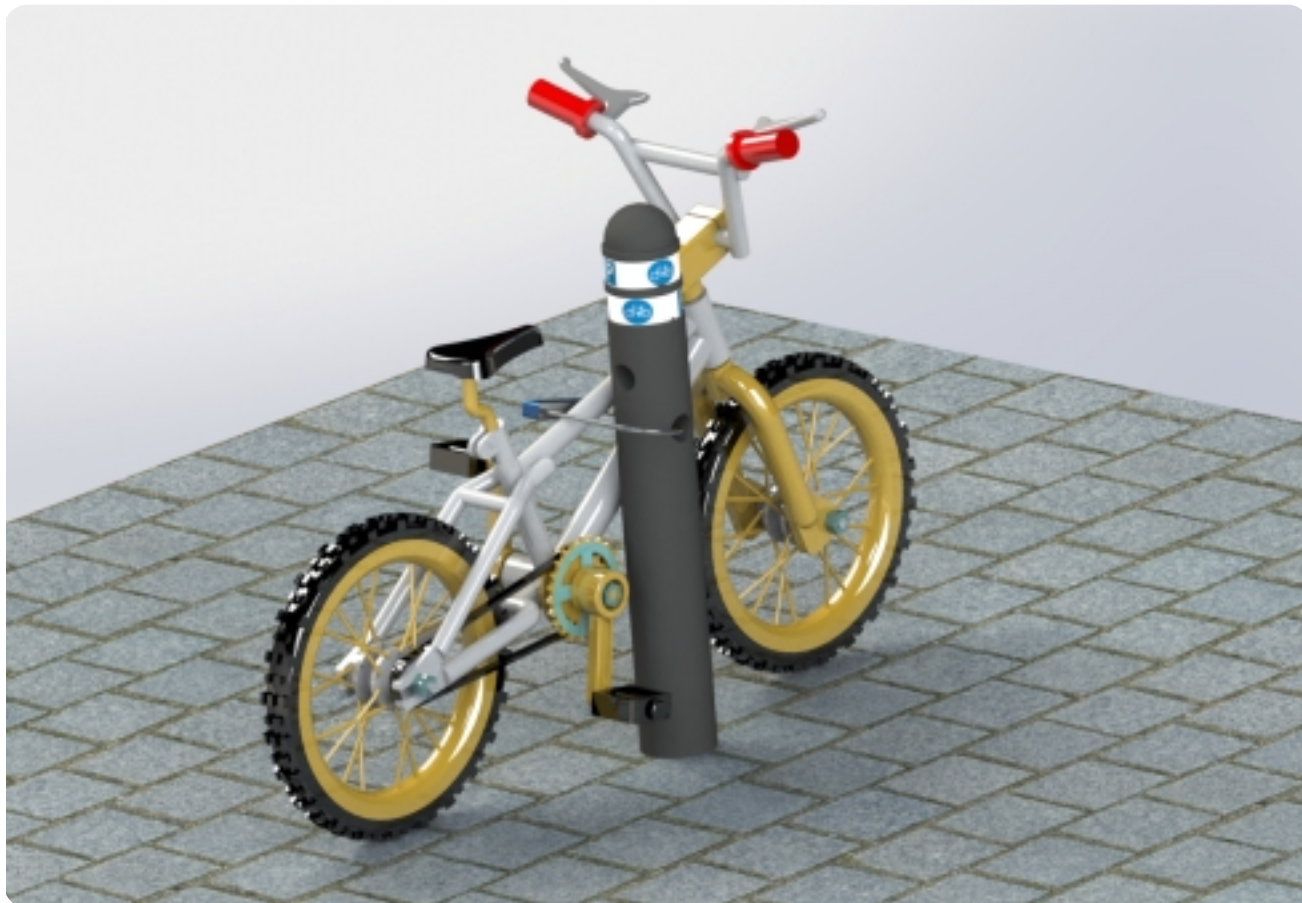
**PRODUKT**

Cykelställ KNM VINGEN MED LÅSBYGLAR

**MATERIAL
YTBEHANDLING
LEVERANS
VARIANTER**

Stålprofiler.
Varmförzinkat och eventuellt lackerat.
För nedgjutning, bultning i mark eller på vägg.
Dubbelsidigt. Andra cc än standard 500mm.

Universal

**PRODUKT**

Cykelgummipollare Universal

MATERIAL

Homogen gummi.

KULÖR

Svart eller granit.

LEVERANS

För montage i stålfrörsfundamnet.

VARIANTER

För bultning på betong(Cykelgummipollare Konus).

Cykelpump KNM



PRODUKT

Cykelpump KNM manuel

MATERIAL KULÖR LEVERANS VARIANTER

Varmförsinkt stål, lackerat alternativt rostfritt
Svart som standard andra kulörer på förfrågan.
För fastbultning.
Reparationsstation med verktyg mm.

Imfri tryckmätare

Universal pumphuvud för olika ventiler

Magnetiskt huvud som fäster mot pumpen

Kraftig fotplatta för fastbultning



Slitstarka handtag av gummi

Kraftig förstärkt luftslang

Tätningar klara temperaturer mellan -35 - 45 grader

