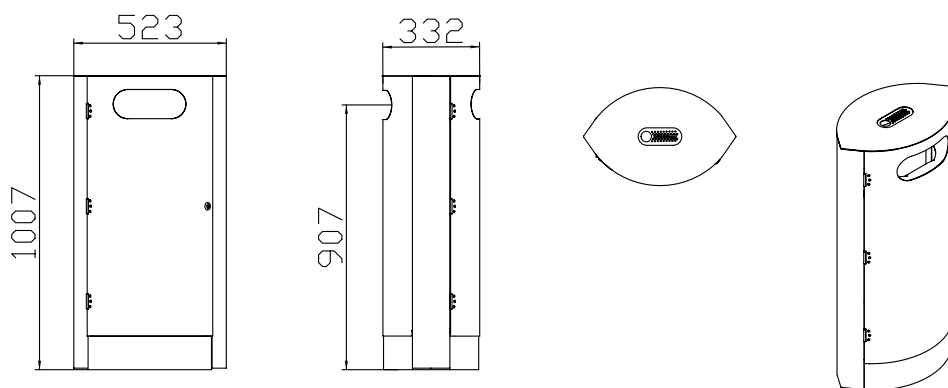


Solo 100

**PRODUKT**

Papperskorg SOLO 100

MATERIAL

Förzinkad och pulverlackerad plåt med rostfria detaljer.

YTBEHANDLING

Pulverlackerad.

INSTALLATION

Betongfot. Förankring till befintlig mark. Betongfot och nedgjutningsdetaljer.

TÖMMNING

Låsbar dörr, hållare för plasticsäck. Separat askfat.

MODELLER

621070 SOL100 100L

621071 SOL100WC 100L

621061 Nedgjutningsgods till Betongfot